



СИБИРСКИЕ ПЕЧИ, КОТЛЫ И КАМИНЫ

Жарден

Дровяной мангал



Центр информации для потребителей:

«ТМФ», ООО

Юридический адрес:

630024, Россия, г. Новосибирск,

ул. Ватутина, 99

Отдел оптовых продаж: +7 383 353-71-39

Отдел розничных продаж: +7 383 230-00-85



Руководство по эксплуатации

Сделано в России

96 9310
код К-ОКП

СВИДЕТЕЛЬСТВО О ПРИЕМКЕ И ГАРАНТИИ

Дровяной мангал «Жарден» модели _____ изготовлен в соответствии с требованиями государственных стандартов, и действующей технической документации, соответствует ТУ 9693-006-0136596940-2013 и признан годным для эксплуатации.

Начальник ОТК _____ / _____
подпись расшифровка подписи

Дата выпуска " ____ " _____ 20 ____ г.

Специальные отметки:

СВИДЕТЕЛЬСТВО О ВНЕШНЕМ ОСМОТРЕ

При приобретении мангала в розничных магазинах, потребителю необходимо в присутствии продавца произвести внешний осмотр товара на предмет целостности корпуса и наличия всего комплекта поставки.

Претензией к внешнему виду и комплектности не имею

Покупатель _____ / _____ / _____ 20 ____ г
ФИО подпись

СВИДЕТЕЛЬСТВО О ПРОДАЖЕ

Дата продажи " ____ " _____ 20 ____ г. М.П.
торгующей организации

Товар сертифицирован.

Настоящий документ защищен законом об авторских правах. Запрещается полное или частичное воспроизведение содержимого настоящего документа, без предварительного уведомления и получения разрешения от компании-изготовителя.

Компания-изготовитель оставляет за собой право вносить незначительные изменения в конструкцию мангала, не ухудшающие его потребительские свойства, без обновления сопровождающей документации.

НАЗНАЧЕНИЕ

Дровяной мангал «Жарден» предназначен для приготовления пищи на углях или открытом огне.

Предназначен для использования на садовых участках, во дворах частных домов, в уличных кафе и на других открытых площадках.

В свободное от приготовления пищи время мангал можно использовать в качестве жардиньерки - столика для цветочных горшков.

ОСОБЕННОСТИ И ПРЕИМУЩЕСТВА

- Изящный внешний вид мангала украсит лужайку возле дома.
- Сталь толщиной 3 мм и ребра жесткости сохраняют геометрию короба мангала при термической нагрузке.
- Боковые стенки мангала закрыты экранами, чтобы уменьшить тепловое излучение на близстоящего человека.
- Оптимальная глубина мангала позволяет готовить, не опасаясь, что блюдо подгорит, пересохнет или не прожарится.

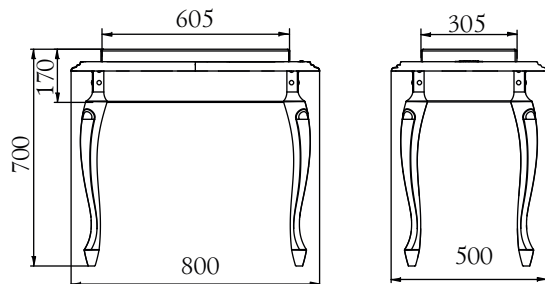


Рисунок 1. Габаритные размеры мангала в рабочем состоянии

- Жесткие фасонные ножки и коробчатая конструкция выдерживают нагрузку до 100 кг.
- Можно использовать как садовую жардиньерку.

ТЕХНИЧЕСКИЕ ХАРАКТЕРИСТИКИ

Технические характеристики мангала приведены в таблице. Габаритные размеры мангала «Жарден» представлены на рис. 1.

Разрешенные виды топлива: дрова лиственных пород, древесный уголь.

Мангал способен выдержать нагрузку до 100 кг.

| | |
|-------------|--------|
| Модель | Жарден |
| Ширина, мм | 500 |
| Глубина, мм | 800 |
| Высота, мм | 700 |
| Масса, кг | 22 |

ТРАНСПОРТИРОВКА И ХРАНЕНИЕ

Малые габариты и масса мангала позволяют легко транспортировать его в разобранном виде.

При длительном хранении мангала следует защитить его от доступа влаги, так как материал элементов конструкции изделия подвержен коррозии.

КОМПЛЕКТ ПОСТАВКИ

| | |
|--|--------|
| Столешница | 1 шт. |
| Корзина | 1 шт. |
| Ножка опорная | 4 шт. |
| Крепление ножек (винт М6х16, шайба 6 и гайка М6) | 16 шт. |
| Руководство по эксплуатации | 1 шт. |
| Упаковка | 1 шт. |

заменить поврежденное изделие или его компоненты, возместить ущерб иным способом (по согласованию с Потребителем):

- 1) установлено, что дефект возник в течение 12 месяцев с момента передачи Продукции Потребителю;
- 2) установлено, что дефект возник по вине компании-изготовителя;

Гарантийные обязательства не распространяются на Продукцию, а также ее узлы или элементы, в которые самовольно (Потребителем) были внесены изменения или доработки, а также на элементы, которые при нормальной эксплуатации подлежат периодической замене.

Изготовитель не предоставляет гарантии на изделие в случае нарушений со стороны Потребителя требований Руководства по эксплуатации.

Нарушение технических требований к монтажу и эксплуатации изделия потребителем (лицом осуществившем монтаж изделия) освобождает Изготовителя от ответственности.

Гарантийные обязательства прекращаются с момента установления обстоятельств, определенных выше и в дальнейшем больше не возобновляются

УПАКОВКА

Мангал упакован картонную коробку. Руководство по эксплуатации, в упаковочном пакете, вложено в коробку.

На упаковке сверху имеется ярлык, в котором содержатся сведения о комплекте поставки, массе, и дате изготовления.

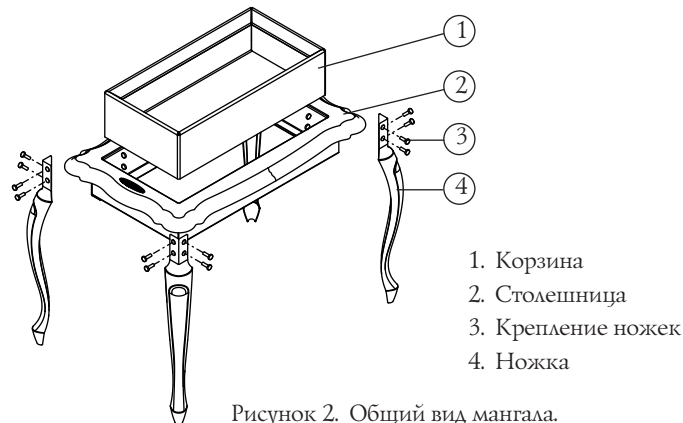


Рисунок 2. Общий вид мангала.

СОСТАВ ИЗДЕЛИЯ

Общий вид и составные элементы изделия представлены на рисунок 2.

Дровяной мангал «Жарден» представляет из себя сборочную конструкцию, состоящую из столешницы (2) с четырьмя ножками (4) и корзины (1). Корзина изготовлена из конструкционной стали толщиной 3 мм. Такая толщина стенок позволяет производить необходимое количество углей непосредственно в мангале, а так же гарантирует долгий срок эксплуатации изделия.

ПОДГОТОВКА ИЗДЕЛИЯ К ИСПОЛЬЗОВАНИЮ

Перед первым использованием мангал необходимо протопить для окончательной полимеризации краски. Для этого необходимо:

- Вставить корзину в столешницу и установить полученную конструкцию на негорючую поверхность;
- Растопить мангал до образования углей;
- Выложить опорные ножки на мангал, выпуклой поверхностью вверх, и прокалывать в течении 1 часа.



ВНИМАНИЕ! При первом протапливании мангала выделяются дым и запах, которые в дальнейшем не выделяются.



ВНИМАНИЕ! Во избежание повреждения лакокрасочного покрытия при первом протапливании не производите механического воздействия на поверхность мангала и ножек до полного его остывания и окончательной полимеризации краски.

Перед использованием мангал необходимо собрать из составных частей и установить на негорючую поверхность. Для этого прикрутите опорные ножки винтами, входящими в комплект поставки, к столешнице. Затем вставьте в столешницу корзину.

МЕРЫ ПОЖАРНОЙ БЕЗОПАСНОСТИ

Дровяной мангал «Жарден» предназначен для использования только на открытом пространстве.

Запрещается оставлять без присмотра разожженный мангал, а также поручать надзор за ним малолетним детям.



ВНИМАНИЕ! Запрещается прикасаться к нагретым до высоких температур поверхностям мангала голыми руками или другими открытыми частями тела во избежание ожогов и травм.



ВНИМАНИЕ! Запрещается передвигать мангал во время его эксплуатации.

Запрещается располагать горючие материалы ближе 3 м к поверхности мангала.

Запрещается применять для розжига мангала бензин, керосин, дизельное топливо и другие легковоспламеняющиеся и горючие жидкости.

Угли и зола, остающиеся в мангале после использования, должны быть залиты водой и удалены в специально отведенное пожаробезопасное место.

ГАРАНТИЙНЫЕ ОБЯЗАТЕЛЬСТВА

Гарантийный срок на изделие – 12 месяцев, начиная с момента передачи его Потребителю.

В случае обнаружения Потребителем несоответствия Продукции заявленным характеристикам (свойствам), Потребитель имеет право обратиться в организацию (Клиент) реализовавшую данную Продукцию с Претензией. При этом Клиент для урегулирования Претензии имеет право обратиться к Изготовителю.

В случае если будет установлено, что обнаруженное несоответствие удовлетворяет следующим условиям, то Изготовитель обязуется бесплатно выполнить доработку Изделия, целиком, либо его узла (по решению Изготовителя),