

# Шеврон

ТЕРМОФОР®  
СИБИРСКИЕ ПЕЧИ, КОТЛЫ И КАМИНЫ

Портативная  
отопительная дровяная печь  
длительного горения



ОП084

## ИНСТРУКЦИЯ ПО ЭКСПЛУАТАЦИИ

Сделано в России

## **СОДЕРЖАНИЕ**

Назначение .....	3
Технические характеристики .....	3
Состав изделия .....	4
Устройство и работа .....	6
Подготовка печи к эксплуатации .....	6
Эксплуатация печи .....	9
Меры безопасности при эксплуатации печи .....	10
Характерные неисправности и методы их устранения .....	10
Транспортировка и хранение .....	11
Комплект поставки .....	11

## НАЗНАЧЕНИЕ

Портативная отопительная дровяная печь длительного горения «Шеврон» предназначена для отопления помещений до 50 куб. м, разогрева пищи и воды, для туристов, военных, спасателей, вахтовиков, геологов, путешественников, дачников и т. д.



**ВНИМАНИЕ!** Для производственных помещений категорий А, Б, В по взрывопожарной безопасности в соответствии с НПБ 105-95 (ОПРЕДЕЛЕНИЕ КАТЕГОРИЙ ПОМЕЩЕНИЙ И ЗДАНИЙ ПО ВЗРЫВОПОЖАРНОЙ И ПОЖАРНОЙ ОПАСНОСТИ) использование печей не допускается.

## ТЕХНИЧЕСКИЕ ХАРАКТЕРИСТИКИ

Количественные характеристики параметров печи приведены в табл. 1.

Табл. 1. Значение технических характеристик

Полные внешние габариты (в сборочном виде):	Глубина, мм	325
	Ширина, мм	350
	Высота, мм	617
Масса, кг		8,6
Диаметр дымохода, мм		63
Высота модуля дымовой трубы, м		0,3
Количество труб дымохода в комплекте, шт		4
Объем камеры сгорания, куб. дм.		9
Диаметр проема топочной дверцы, мм		115
Мощность, кВт		3
Суммарная площадь поверхностей нагрева, кв. м		0,86

Габаритные размеры печи приведены на рис. 1.

Рекомендуемое топливо: дрова (лиственных пород влажностью не более 20%), бурый уголь, торфобрикеты, брикеты для обогревателей закрытого типа, пиллеты.



**ВНИМАНИЕ!** Категорически запрещается использовать в качестве топлива каменный уголь.

## СОСТАВ ИЗДЕЛИЯ

Общий вид и составные элементы изделия представлены на рис. 2.

Корпус и элементы печи выполнены из жаростойкой высоколегированной нержавеющей стали толщиной 1 мм и содержанием хрома не менее 13%. Применение этого материала позволило значительно уменьшить массу печи. Благодаря этому стенки печи быстро раскаляются и так же быстро начинают прогревать воздух отапливаемого помещения.

Химически инертная поверхность печи, на которой хром образует пассивную пленку, сводит к минимуму такое нежелательное явление, как «сгорание кислорода» в отапливаемом помещении.

Корпус печи (4) представляет собой цельносваренную конструкцию сложной формы с поверхностью для разогрева пищи (2).

Сверху печи устанавливается дымоход (1) модули которого входят в комплект поставки.

Корпус устанавливается на съемные опорные ножки (8), которые при транспортировке легко уместятся в топке печи.

Съемная топочная дверца (3), крепится в проеме топки с помощью скобок (5) на корпусе печи.

Колосниковая решетка (6) печи изготовлена из листа высоколегированной нержавеющей стали толщиной 1 мм и предназначена для форсирования горения и получения мощного высокотемпературного пламени.

Через щели колосниковой решетки зола и остатки горения попадают в зольный ящик (7), с помощью которого можно легко производить очистку печи, не прерывая горения. Также с его помощью можно эффективно регулировать интенсивность горения.



**ВНИМАНИЕ!** Производитель оставляет за собой право вносить незначительные изменения в конструкцию печи, не ухудшающие ее потребительские свойства.

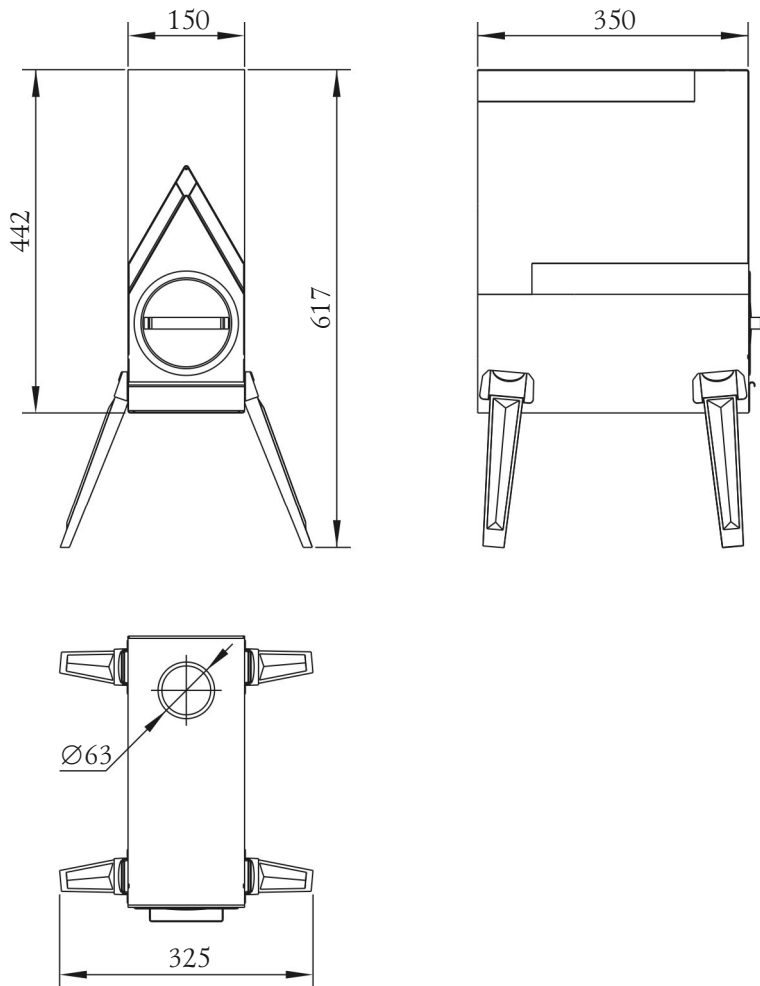


Рис. 1. Габаритные размеры печи

## УСТРОЙСТВО И РАБОТА

Конструктивно печь представляет собой одну топку, разделенную на четыре зоны горения. Через каждую зону проходят потоки пламени, что позволяет увеличить поверхность нагрева до 0,86 кв. м.

Воздух, необходимый для сжигания топлива, поступает в зону горения через колосниковую решетку. Изменяя зазор между зольным ящиком и печью можно добиться оптимального режима функционирования печи.

Пламя внутри печи делает 2 полных оборота, разделяется на 2 параллельных потока и снова соединяется, прежде чем попасть в дымоход. Тепловое излучение от горячих стенок топки ничем не экранируется поэтому используется полностью.



*ВНИМАНИЕ! При открытой дверце печи регулирование потока воздуха для горения невозможно.*

Печь комплектуется разборной модульной дымовой трубой. Дополнительные модули дымовой трубы приобретаются отдельно.

## ПОДГОТОВКА ПЕЧИ К ЭКСПЛУАТАЦИИ

Установка печи и монтаж трубы должна проводиться в соответствии со СНиП 41-01-2003.

Конструкции помещений следует защищать от возгорания:

- а) пол из горючих и трудногорючих материалов под топочной дверкой — металлическим листом размером 700×500 мм, располагаемым длинной его стороной вдоль печи;
- б) стену или перегородку из негорючих материалов, примыкающую под углом к фронту печи — штукатуркой толщиной 25 мм по металлической сетке или металлическим листом по асбестовому картону толщиной 8 мм от пола до уровня на 250 мм выше верха печи.

Расстояние от топочной дверки до противоположной стены следует принимать не менее 1250 мм.

Минимальные расстояния от уровня пола до дна зольника следует принимать:

- а) при конструкции перекрытия или пола из горючих и трудногорючих материалов до дна зольника — 140 мм.

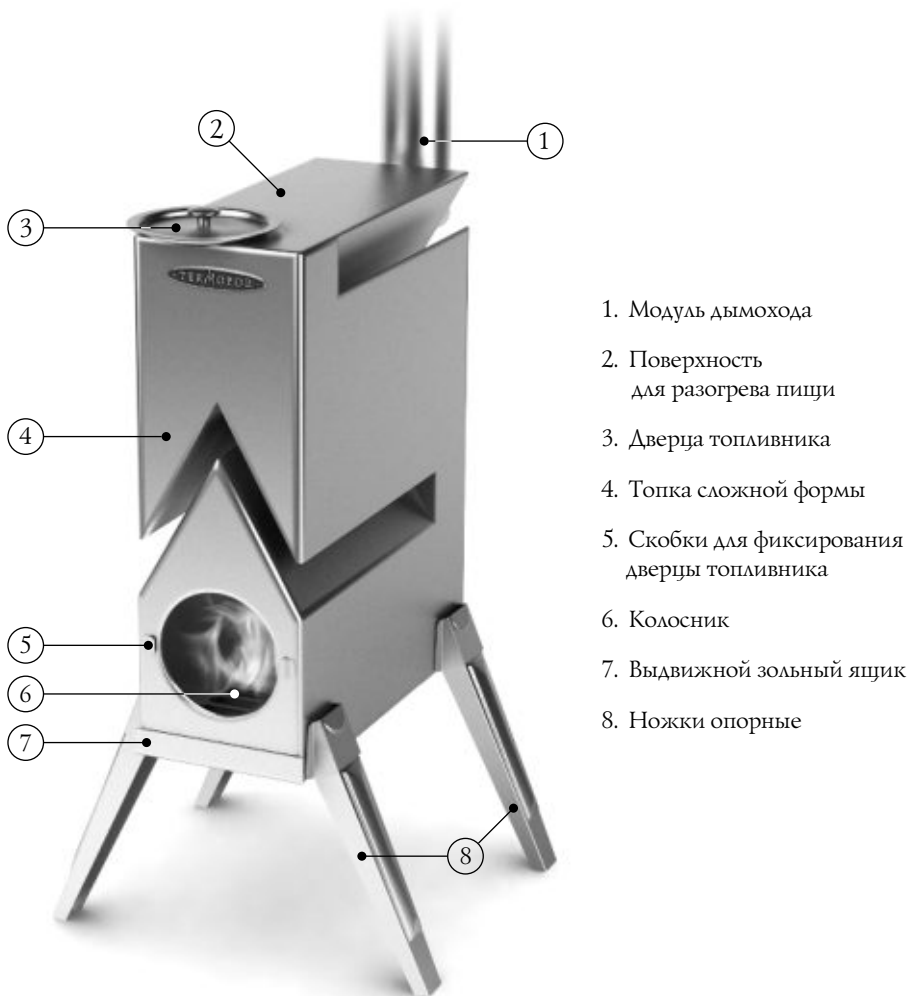


Рис. 2. Расположение основных элементов печи

- б) при конструкции перекрытия или пола из негорючих материалов — на уровне пола.

Пол из горючих материалов под печью, следует защищать от возгорания листовой сталью по асбестовому картону толщиной 10 мм, при этом расстояние от низа печи до пола должно быть не менее 100 мм.

Расстояние между верхом печи и незащищенным потолком — не менее 1200 мм.

Расстояние от наружной поверхности печи или трубы до стены или перегородки — не менее 320 мм. (если конструкция здания защищена металлическим листом по асбесту — не менее 260 мм.)

Расстояние от внутренней поверхности трубы до сгораемой конструкции — не менее 500 мм, при защите металлическим листом по асбестовому картону толщиной 8 мм или штукатуркой толщиной 25 мм по металлической сетке — не менее 380 мм.

Дымовая труба должна обеспечивать хорошую тягу. Прямая труба предпочтительнее. Высоту дымовых труб, размещаемых на расстоянии, равном или большем высоты сплошной конструкции, выступающей над кровлей, следует принимать:

- не менее 500 мм — над плоской кровлей;
- не менее 500 мм — над коньком кровли или парапетом при расположении трубы на расстоянии до 1,5 м от конька или парапета;
- не ниже конька кровли или парапета — при расположении дымовой трубы на расстоянии от 1,5 до 3 м от конька или парапета;
- не ниже линии, проведенной от конька вниз под углом 10° к горизонту при расположении дымовой трубы от конька на расстоянии более 3 м.

При монтаже дымовой трубы в зданиях с кровлями из горючих материалов — обеспечить трубу искроуловителем из металлической сетки с отверстиями размером не более 5×5 мм.



**ВНИМАНИЕ!** Во избежание утечки дыма в отапливаемое помещение все места соединения модулей дымовой трубы между собой и с печью необходимо уплотнять жаростойким герметиком обеспечивающими герметичность стыков трубы.

При проходе трубы через потолок необходимо выполнить разделку. Разделка должна быть больше толщины перекрытия (потолка) на 70 мм. Опирайте или жестко соединять разделку печи с конструкцией здания не следует.



Зазоры между потолочными перекрытиями и разделками следует выполнять негорючими материалами (керамзит, шлак, базальтовая вата, песок).

Расстояние от наружных поверхности трубы до стропил, обрешеток и других деталей кровли из горючих и трудногорючих материалов следует предусматривать в свету — не менее 250 мм, а при теплоизоляции с сопротивлением теплопередаче  $0,3 \text{ кв. м} \times \text{°C}/\text{Вт}$  негорючими или трудногорючими материалами — 130 мм.



**ВНИМАНИЕ!** Участок дымовой трубы, расположенной в зоне минусовых температур должен быть обязательно теплоизолирован материалом, выдерживающим температуру до  $+400 \text{ °C}$ .

Производитель рекомендует использовать модульные тонкостенные дымовые трубы из нержавеющей стали диаметром 63 мм. Они эффективны, долговечны и требуют минимальных трудозатрат при монтаже и эксплуатации.

## ЭКСПЛУАТАЦИЯ ПЕЧИ

При растапливании печи заложите в топку дрова. Для обеспечения доступа воздуха в зону горения укладывать дрова следует неплотно.

В дальнейшем подачу воздуха, влияющую на интенсивность горения, можно регулировать при помощи открытия или закрытия зольного ящика.

Закладывать дрова следует в топку, на колосниковую решетку.

Для появления устойчивой сильной тяги после растапливания печи требуется некоторое незначительное время. Поэтому при открытии дверцы только что растопленной печи, работающей в режиме набора температуры, возможен незначительный выход дыма.

При растапливании печи следует сразу загружать в топку максимальное количество мелко и средне наколотых поленьев. Сгорания этого количества топлива достаточно для прогрева дымохода и образования тяги, препятствующей дымлению.

При растопке зольный ящик необходимо слегка выдвинуть чтобы обеспечить интенсивный розжиг топлива.

При загрузке очередной партии дров следует полностью закрыть зольник и лишь после этого плавно открыть дверцу топливника.

Если в процессе эксплуатации печи тяга ухудшилась, необходимо произвести механическую прочистку дымовой трубы металлическим ершом.

В качестве профилактической меры, препятствующей образованию сажевого налета на стенках печи и дымохода, производитель рекомендует периодическое интенсивное протапливание печи.

## МЕРЫ БЕЗОПАСНОСТИ ПРИ ЭКСПЛУАТАЦИИ ПЕЧИ

Перед началом использования печь должна быть проверена на отсутствие дефектов. Неисправная печь к эксплуатации не допускается.

Запрещается оставлять без присмотра топящуюся печь, а также поручать надзор за ней малолетним детям.



**ВНИМАНИЕ!** *Запрещается располагать топливо, другие горючие вещества и материалы на предтопочном листе, применять для розжига печи бензин, керосин, дизельное топливо и другие легковоспламеняющиеся и горючие жидкости, а также глянцевою бумагу, так как при ее сжигании могут выделяться вредные газы.*



**ВНИМАНИЕ!** *Запрещается прикасаться к нагретым до высоких температур поверхностям печи голыми руками или другими открытыми частями тела во избежание ожогов и травм.*



**ВНИМАНИЕ!** *Во избежание случайного касания горячей поверхности печи, следует предусмотреть ограждения из негорючего материала.*

Запрещается располагать стораемые материалы ближе 0,5 м к поверхности печи.

Запрещается сушить какие либо вещи и предметы, даже на частично остывшей поверхности печи.

Зола и шлак выгребаемые из топки должны быть залиты водой и удалены в специально отведенное для них пожаробезопасное место.

Топка печи в зданиях и сооружениях (за исключением жилых домов) должна прекращаться не менее чем за два часа до окончания работы.

## ХАРАКТЕРНЫЕ НЕИСПРАВНОСТИ И МЕТОДЫ ИХ УСТРАНЕНИЯ

НЕИСПРАВНОСТЬ	ПРИЧИНА	УСТРАНЕНИЕ
Нарушение процесса горения или газогенерации	Ухудшилась тяга в дымовой трубе	Прочистить дымовую трубу

НЕИСПРАВНОСТЬ	ПРИЧИНА	УСТРАНЕНИЕ
Потеки на наружной поверхности трубы	Недостаточная герметичность стыков дымовой трубы	Уплотнить жаростойким герметиком стыки

## ТРАНСПОРТИРОВКА И ХРАНЕНИЕ

Транспортировать печь разрешается только в фирменной упаковке производителя любым видом транспорта, с соблюдением мер предосторожности, указанных на упаковке.

## КОМПЛЕКТ ПОСТАВКИ

Печь поставляется в собранном виде. В комплект поставки входят:

Портативная отопительная дровяная печь «Шеврон» .....	1 шт.
Ножка опорная .....	4 шт.
Дверца топочная .....	1 шт.
Зольный ящик .....	1 шт.
Модуль дымовой трубы .....	4 шт.
Упаковка .....	1 шт.
Инструкция по монтажу и эксплуатации .....	1 шт.