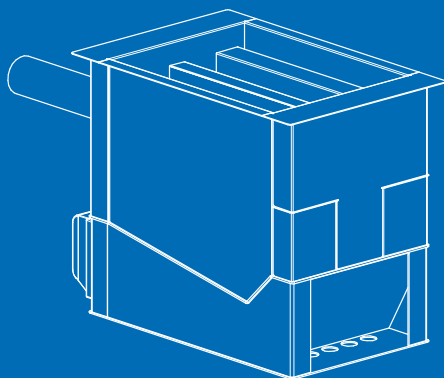
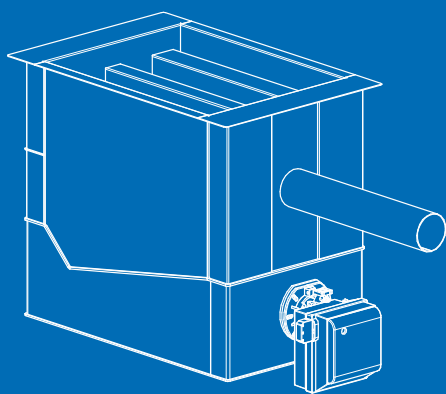


РУКОВОДСТВО ПО ЭКСПЛУАТАЦИИ

Газовая банная печь-каменка
для коммерческого применения «**КомПАР**»



КОМПАР

Подробное изучение настоящей инструкции
до монтажа изделия является **ОБЯЗАТЕЛЬНЫМ!**

Оглавление

стр.

О компании	4
Введение	4
Общая информация	5
Устройство и принцип действия	5
Конструкция печи-каменки	5
Технические характеристики	7
Выбор печи-каменки	7
Дополнительное оборудование	8
Монтаж печи и дымохода	8
Требования безопасности	8
Монтаж печи	9
Монтаж дымохода	11
Монтаж горелки	11
Воздухообмен в парилке	12
Эксплуатация печи	13
Ввод в эксплуатацию	13
Режимы эксплуатации	13
Техническое обслуживание печи	14
Возможные неисправности и их устранение	14
Гарантийные обязательства	15
Транспортирование и хранение	15
Утилизация	15
Паспорт изделия	16
Комплект поставки	16
Свидетельство о приемке	16
Свидетельство о продаже	16
Отметка о вводе в эксплуатацию	17
Отметка о гарантийном ремонте	18

О компании

Компания «Теплодар» разрабатывает и производит печи с 1997 года. Творческий подход на всех этапах производственного процесса, тщательный выбор поставщиков и пристальное внимание к потребностям покупателя — вот базовые принципы работы компании. Сегодня в ассортименте завода два десятка базовых моделей и более 100 модификаций. Различная по назначению, дизайну, конструкции и мощности продукция компании «Теплодар» надежна, экономична, долговечна.

Соотношение цены и качества продукции завода «Теплодар» делают ее популярной на Российском рынке, а также в Беларуси, Украине, Казахстане и Кыргызстане

Введение

Уважаемый покупатель компания «Теплодар» поздравляет Вас с правильным выбором. Вы приобрели газовую банную печь-каменку для коммерческого применения «КомПАР» предназначенную для отопления парильного помещения объемом до 70 куб.м и создания комфортного для парения микроклимата.

Настоящее руководство по эксплуатации (далее по тексту — РЭ) распространяется на печи-каменки для коммерческого применения «КомПАР» на базе дутьевых газовых горелок мощностью до 50 кВт (далее по тексту — печи), и содержит сведения о конструктивном исполнении, параметрах изделия, устройстве и работе, а так же правилах безопасной эксплуатации, технического обслуживания и хранения.

ВНИМАНИЕ! После приобретения печи до ее установки и эксплуатации внимательно изучите данное РЭ. Лица не ознакомившиеся с РЭ до монтажа, эксплуатации и обслуживания печи на допускаются.

ВНИМАНИЕ! Сборка и установка газовой горелки должны производиться работниками службы газового хозяйства в соответствии с требованиями «Правил безопасности газораспределения и газопотребления».

Так же РЭ включает в себя сопроводительные документы, требующие заполнения торгующей, монтажной и обслуживающей организациями. Это необходимо для вступления в силу гарантийных обязательств.

ВНИМАНИЕ! Требуйте заполнения соответствующих разделов РЭ торгующими, монтажными и сервисными организациями. Помните, в случае не заполнения торгующей организацией свидетельства о покупке, гарантия исчисляется с момента изготовления оборудования.

ОБЩАЯ ИНФОРМАЦИЯ

Газовые печи-каменки для коммерческого использования «КомПАР» предназначены для отопления парильного помещения, получения пара и нагрева воды.

Серийно выпускаются печи «КомПАР 50» для парильного помещения от 40 до 70 м. куб.

Устройство и принцип действия

Печь «КомПАР» разработана на основании изучения отечественных и зарубежных образцов, собственного опыта производителя и, самое главное, с учетом рекомендаций и пожеланий многочисленных знатоков и ценителей русской бани.

Конструкция печи-каменки представляет собой горизонтально выполненную топку, сделанную из аустенитной нержавеющей стали с содержанием хрома не менее 18%, длиной, рассчитанной под факел вентиляторной горелки.

Над топкой находится вместительная каменка с трехоборотной системой газоходов обеспечивающей максимальную теплоотдачу продуктов сгорания камням находящимся внутри нее.

Подключение газовой горелки осуществляется с лицевой стороны печи, через специальный фланец, так же на лицевой стороне находится патрубок дымосборника предназначенный для выхода продуктов сгорания.

Конструкция печи

Конструкция печи представлена на Рисунке 1.

Печь состоит из основных функциональных блоков: топочная камера (1), каменка (2) с расположенными в ней газоходами (3) и коллекторами (4), газовая горелка (5) (не входит в комплект поставки), встраиваемая в топочную камеру через установочный фланец (6), и патрубка дымосборника (7), предназначенного для присоединения дымохода и отвода продуктов сгорания.

Печь поставляется под самоотделку и предназначена под облицовку кирпичом или декоративным камнем (талкохлорит, песчаник, змеевик). Облицовку печи можно выполнять оставляя каменку открытой, либо закрывая ее целиком. При этом необходимо предусмотреть доступ к закрытой каменке через какой-либо створ. Все это позволяет вписать печь в любой интерьер парильного помещения и получить разнообразные паровые режимы от финской сауны до русской бани.

Элементы топочной камеры изготовлены из аустенитной жаростойкой нержавеющей стали 12Х18Н10Т с содержанием хрома 18% и титана, с температурой окисления 850°C.

Толщина металла топочной камеры 4 мм, а наиболее термо- и механически нагруженных элементов 6 мм.

Вместительная каменка предназначена для закладки в нее камней общей массой 300 кг и является мощным парогенератором. Большое количество качественно нагретых камней, обеспечивает стабильность температурных и паровых режимов в парильном помещении. Нагрев камней в каменке происходит за счет эффективного теплообмена между топочной камерой (1), газоходами (3) и камнями. Для обеспечения эффективного теплообмена газоходы выполнены трехоборотными, таким образом отходящие дымовые газы максимально отдают свое тепло. Нагретые до температуры свыше 300°C камни позволяют получить легкий, перегретый мелкодисперсный пар.

Сварные швы топки, каменки и газоходов выполнены газоплотными и проходят 100 % контроль на герметичность капиллярным способом по методу проб «мел-керосин».

В печах данного типа применяются вентиляторные газовые горелки одно- или двухступенчатого режима работы мощностью до 100 кВт, с установочными размерами согласно EN 226. Устройство и принцип работы горелки изложены в руководстве по монтажу и эксплуатации на соответствующий тип горелок.

ВНИМАНИЕ! Производитель оставляет за собой право вносить незначительные изменения в конструкцию печи, не ухудшающие ее потребительские качества.

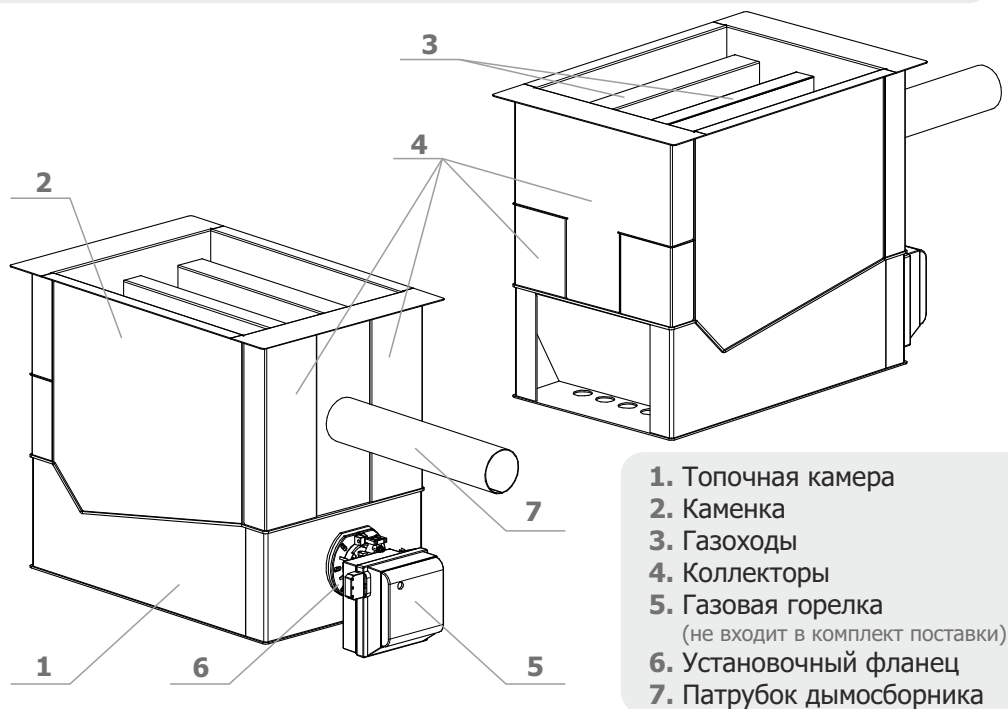


Рис. 1 Конструкция газовой печи-каменки «КомПАР»

Технические характеристики

Модель		КомПАР 50
Объем парильного помещения	куб.м	40-70
Габариты печи (ВхШхД)	мм	830х650х920
Тепловая мощность	кВт	15-50
Диаметр дымохода	мм	115
Масса печи	кг	150
Масса камней	кг	300
Вид топлива	—	газ природный
Рекомендуемые к установке* типы горелок**	—	Riello BS1; Weishaupt WG5; Ferolli Sun M6; Lamborghini EM 6-E.D1

* В случае применения других типов вентиляторных газовых горелок необходимо согласование с производителем печи-каменки.

** Технические характеристики на газовую горелку изложены в руководстве по монтажу и эксплуатации на соответствующий тип горелок

ВНИМАНИЕ! Газовые горелки предназначены для сжигания природного газа по ГОСТ 5542-87.

Выбор печи

Выбор печи-каменки имеет первостепенное значение при оборудовании бани и требует предметной консультации с квалифицированным специалистом. Какая модель подойдет в конкретном случае зависит от объема и качества теплоизоляции парилки, объема смежных помещений, требующих отопления, температурно-влажностного режима, желаемого времени прогрева парилки и количества людей, одновременно принимающих банные процедуры.

Выбор газовой вентиляторной горелки необходимо основывать на том какие горелки продаются в вашем городе, на доступности запасных частей и комплектующих, и наличии сервисного и гарантийного обслуживания. Основными критериями выбора горелки является номинальная мощность устройства (должна обеспечивать диапазон регулировок от 15 до 50 кВт) и присоединительный места, должны соответствовать EN 226.

ВНИМАНИЕ! В каменку следует закладывать камни, специально для этого предназначенные. Камни неизвестного происхождения могут содержать в большом количестве вредные химические соединения и радионуклиды, которые делают их непригодными и опасными для использования в бане.

ВНИМАНИЕ! Перед закладкой камни следует промыть в проточной воде жесткой щеткой. Большие камни устанавливаются на дно каменки так, чтобы наиболее плоские поверхности камней максимально плотно прилегали к ее металлическим поверхностям. Маленькие камни как можно более плотно закладываются между большими камнями.

ВНИМАНИЕ! Не следует укладывать камни выше верхнего уровня каменки. Они не смогут прогреться до температуры, требуемой для качественного парообразования.

Дополнительное оборудование

Для автоматизации работы газовой горелки компания «Теплодар» рекомендует использовать термостат с нормально замкнутыми контактами с диапазоном регулирования температуры от 40° до 120°С, который необходимо подключить в цепь питания горелки в соответствии со схемой указанной в руководстве по монтажу и эксплуатации на соответствующий тип горелок.

МОНТАЖ ПЕЧИ И ДЫМОХОДА

Требования безопасности

Монтаж должен выполняться в соответствии со Сводом правил СП 7.13130.2013 «Отопление, вентиляция и кондиционирование. Требования пожарной безопасности» и с требованиями СНиП 41-01-2003 «Отопление, вентиляция и кондиционирование».

ВНИМАНИЕ! Монтаж печей и дымоходов должен производиться специализированными организациями и квалифицированными специалистами, располагающими техническими средствами, необходимыми для качественного выполнения работ.

РЭ включает в себя сопроводительные документы, требующие заполнения торгующей, монтажной и обслуживающей организациями. Это необходимо для вступления в силу гарантийных обязательств.

ВНИМАНИЕ! Требуется заполнения соответствующих разделов РЭ торгующими, монтажными и сервисными организациями.

Сборка и установка газовой горелки должны производиться работниками службы газового хозяйства в соответствии с требованиями "Правил безопасности газораспределения и газопотребления.

Расстояния безопасности от печи и дымоходов до возгораемых материалов: в стороны и назад 500 мм; вперед 1250 мм; вверх 1200 мм.

Указанные расстояния безопасности можно уменьшить в четыре раза, используя кирпичную кладку шириной 1/2 кирпича и воздушный зазор 30 мм до используемой сгораемой поверхности. Кладка должна быть выше, чем верхняя поверхность печи на 500 мм.

Пол из горючих и трудногорючих материалов следует защищать от возгорания под установочным фланцем - металлическим листом размером 700x500мм, располагаемым длинной его стороной вдоль печи.

Расстояние от установочного фланца до противоположной стены следует принимать не менее 700 мм.

Расстояние между верхом печи и незащищенным потолком не менее 1200мм.

Газовая горелка должна быть экранирована от топочной камеры с помощью плиты вермикулита или иной теплоизоляционной жаростойкой плитой толщиной не менее 50 мм.

Компания «Теплодар» рекомендует зашивать кирпичную кладку металлическим листом с прослойкой из минеральной ваты.

ВНИМАНИЕ! Не допускается устанавливать печь вплотную к стене или рядом с другой печью. Для правильной работы печи необходимо обеспечить воздушный зазор не менее 30 мм.

Требования безопасности при монтаже газовых горелок см. в руководстве по эксплуатации на соответствующий тип горелок.

Монтаж печи

Монтаж печи необходимо осуществлять в соответствии с Рис. 2. Печь необходимо устанавливать на фундамент.

При отделке стен парильного помещения следует учитывать следующие факторы:

- материал стен должен обладать хорошей теплоизоляцией и низкой теплопроводностью, например — дерево;
- допускается использовать материал с высокой теплопроводностью (кирпич, керамическая плитка, декоративный камень и т. п.) только для обеспечения пожаробезопасности, площадь таких поверхностей не должна превышать 3 кв.м.

ВНИМАНИЕ! В случае, если площадь поверхностей с высокой теплопроводностью превышает 3 кв.м, то печь для таких парильных помещений необходимо выбирать с полуторакратным запасом по мощности, в противном случае печь будет постоянно эксплуатироваться в интенсивном режиме, что приведет к сокращению срока службы печи, а гарантийный срок эксплуатации будет составлять 3 месяца.

При установке печи необходимо предусмотреть опоры из кирпича высотой не менее 50 мм, установленные по углам печи. Это необходимо для обеспечения конвекции и охлаждения дна топки.

При облицовке печи кирпичом или декоративным камнем следует учитывать следующие моменты:

- расстояние между облицовкой и стенками топки должно составлять не менее 50 мм, это необходимо для эффективной конвекции печи;

- в нижней части облицовки необходимо предусмотреть отверстия, предназначенные для забора воздуха, отверстия должны располагаться по всему периметру печи;
- в верхней части печи должны быть организованы отверстия для выхода конвекционных потоков, выходные отверстия так же должны располагаться по всему периметру печи, это обеспечит наиболее эффективный нагрев парильного помещения.

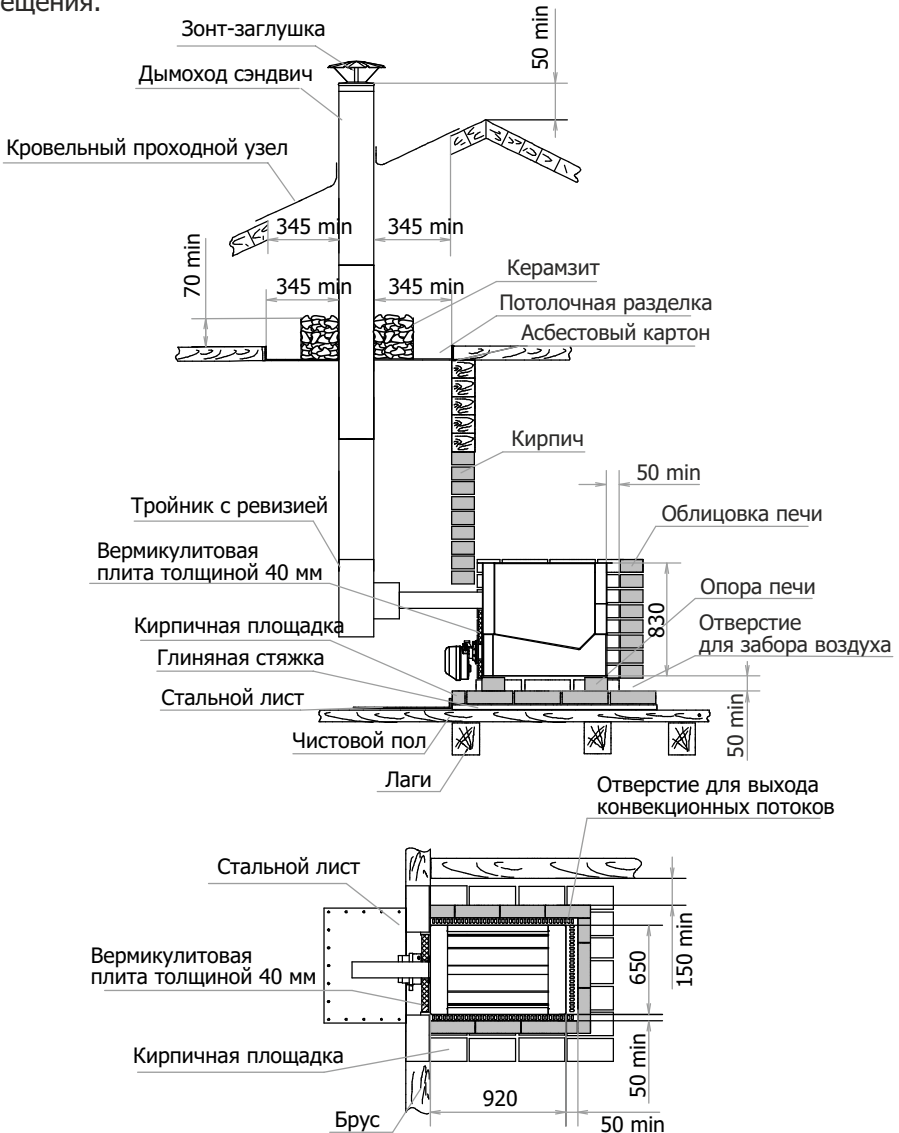


Рис. 2 Рекомендуемая схема установки печи «КомПАР»

Монтаж дымохода

Модульные тонкостенные дымовые трубы из нержавеющей стали толщиной 0,5-0,8 мм, поставляемые производителем, эффективны, долговечны и требуют минимальных трудозатрат при монтаже и эксплуатации.

Идеальным решением для дымовой трубы является установка модулей трубы с термоизоляцией (сэндвич) производства «Теплодар». Высоту дымохода, считая от установочного фланца, следует принимать не менее 5 м. Высоту дымовых труб, размещаемых на расстоянии равном или большем высоты сплошной конструкции, выступающей над кровлей, следует принимать:

- не менее 500 мм над плоской кровлей;
- не менее 500 мм над коньком кровли или парапетом при расположении трубы на расстоянии от 1,5 до 3 м от конька или парапета;
- не ниже конька кровли или парапета при расположении дымовой трубы от 1,5 до 3 м от конька или парапета;
- не ниже линии, проведенной от конька вниз под углом 10° к горизонту при расположении дымовой трубы от конька на расстоянии более 3 м.

Дымовые трубы следует выводить выше кровли более высоких зданий, пристроенных к зданию с печным отоплением.

При проходе трубы через потолок, разделка должна быть больше толщины перекрытия (потолка) на 70 мм.

Нагрузка на патрубок дымосборника печи после установки дымоходов не должна превышать 120 кг. При увеличении нагрузки сверх нормы необходимо производить разгрузку печи, путем подвески дымоходов с помощью хомута-растяжки к конструкции здания или установки кронштейна.

Зазоры между потолочными перекрытиями и разделками следует выполнять негорючими материалами (керамзит, шлак, базальтовая вата).

Расстояние от внутренней поверхности трубы до сгораемой конструкции необходимо обеспечить не менее 500 мм - при защите металлическим листом по асбестовому картону толщиной 8 мм или штукатуркой толщиной 25 мм по металлической сетке не менее 380 мм.

ВНИМАНИЕ! Так как печь работает на газообразном топливе, то разрешается использование только сварных, герметичных дымоходов, при этом стыки между элементами дымоходов необходимо герметизировать жаростойким герметиком.

Монтаж газовой горелки

Монтаж газовой горелки см. в в руководстве по монтажу и эксплуатации на соответствующий тип горелок.

При автоматизации работы газовой горелки и подключения ее через термостат (включение и отключение горелки происходит автоматически в соответствии с показанием термостата), следует учитывать, что для осуществления более точных измерений, измерительный орган термостата должен находиться в парильном помещении на высоте 1500-1700 мм от пола и на расстоянии не менее 2000 мм от печи.

Воздухообмен в парилке и техпомещении

Для наилучшего самочувствия в парилке необходимо обеспечить интенсивный воздухообмен посредством организации приточно-вытяжной вентиляции.

Сечение люков для вентиляции рассчитывается в зависимости от объемов парилки и мощности печи. Чем больше объем парилки и мощнее печь, тем больше сечение люков для вентиляции:

- 30 куб. м — 300x300 мм;
- 50 куб. м — 500x500 мм;
- 70 куб. м. — 700x700 мм.

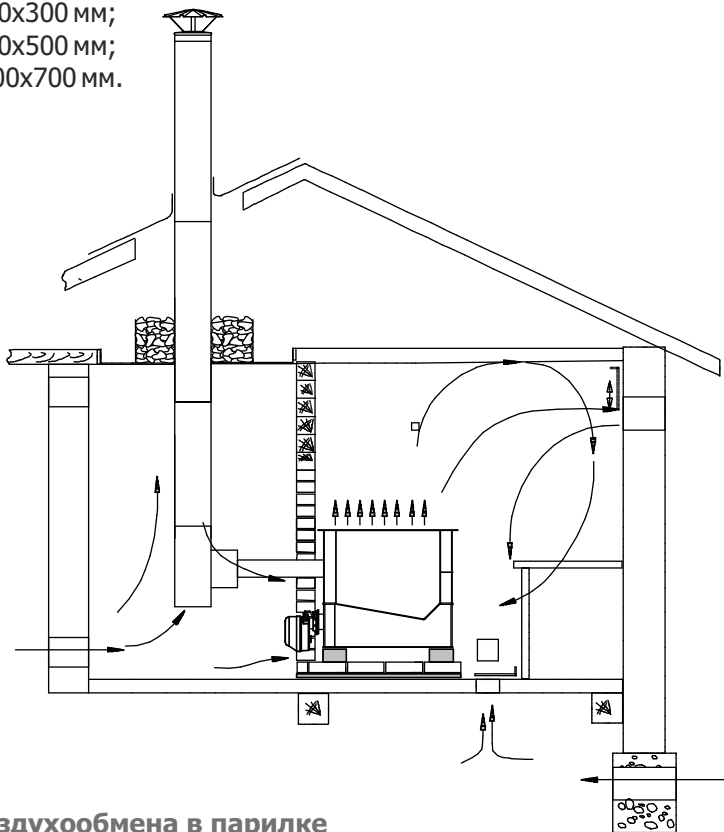


Рис. 2 Схема воздухообмена в парилке

Так же следует учитывать что для правильной работы вентиляторной горелки необходимо организовать приточно-вытяжную вентиляцию в техпомещении (помещение куда выходит горелка и дымоход печи).

ЭКСПЛУАТАЦИЯ ПЕЧИ

Ввод в эксплуатацию

Перед вводом в эксплуатацию печи внимательно ознакомьтесь с настоящим руководством по эксплуатации и с руководством по эксплуатации на соответствующий тип горелок.

Перед первым протапливанием необходимо:

- проверить наличие тяги в дымоотводящем канале и отсутствия запаха газа в помещении;
- проветривать помещение, в котором установлена печь и топочное пространство печи в течении 5-10 мин., При этом газовые краны перед горелками должны быть закрыты.

ВНИМАНИЕ! При первом протапливании печи промышленные масла, нанесенные на металл, выделяют запах, который в дальнейшем исчезнет.

Первое протапливание печи следует проводить при полностью открытых дверях и окнах (либо вне помещения) продолжительностью не менее 1 часа при пустой каменке.

Убедитесь в нормальном функционировании всех элементов печи и защитных конструкций. После первого протапливания тщательно проветрите помещение.

ВНИМАНИЕ! В процессе эксплуатации печи возможна деформация внутренних боковых стенок топки, что не влияет на ресурс и эксплуатационные характеристики печи.

Ввод в эксплуатацию горелки см. в руководстве по монтажу и эксплуатации на соответствующий тип горелок.

Режимы эксплуатации

ВНИМАНИЕ! Перед растапливанием печи убедитесь в отсутствии сгораемых предметов вблизи печи и дымохода в парильном помещении.

Печь предназначена для работы в двух режимах: режим набора температуры и режим поддержания температуры.

Режим набора температуры в парильном помещении характеризуется длительным режимом работы горелки, отключение горелки происходит по сигналу термостата при достижении заданной температуры в парильном помещении.

Далее горелка переходит в режим поддержания температуры, т. е. включается при снижении температуры в парильном помещении более чем на 5°C и отключается при достижении заданной температуры. Режим работы горелки — повторно кратковременный.

После проведения банных процедур рекомендуется дополнительно протапливать печь для просушки парного и моечного помещений с открытыми дверями и вентиляционными отверстиями.

Техническое обслуживание печи

Обслуживание и ремонт газовой горелки производят работники газового хозяйства согласно «Инструкции по проведению технического обслуживания внутри домового газового оборудования» и в соответствии с руководством по монтажу и эксплуатации на соответствующий тип горелок.

Обслуживание печи заключается в профилактическом осмотре элементов печи: топочной камеры, газоходов, каменки и дымохода, на предмет целостности сварных соединений и отсутствия коррозии и прогаров. Также необходимо периодически заменять камни в каменки печи, т.к. в процессе эксплуатации, от постоянного перепада температур, они могут разрушаться.

Возможные неисправности и их устранение

ВНИМАНИЕ! При монтаже дымохода необходимо обеспечить возможность его демонтажа для обслуживания и ремонта.

В процессе эксплуатации печи могут возникать следующие неисправности:

НЕИСПРАВНОСТИ	ПРИЧИНЫ	УСТРАНЕНИЕ
Запах газа в парильном помещении	Разгерметизация топки, коллекторов или газоходов	Локализовать место прогара, осуществить ремонт, заварив места прогара, проверить заваренные места на герметичность с помощью мела и керосина
Слабая тяга в дымоходе	Попадание посторонних предметов в дымоход	Освободить дымоход от посторонних предметов

Неисправности газогорелочного устройства описаны в руководстве по эксплуатации на соответствующую горелку.

Гарантийные обязательства

1. Производитель гарантирует нормальную работу изделия в течение гарантийного срока при условии соблюдения потребителем правил эксплуатации, предусмотренных настоящей инструкцией.

2. Гарантийный срок эксплуатации изделия, в том числе на топку печи (целостность материала и сварных соединений) - 12 месяцев со дня продажи.

3. Гарантийный срок эксплуатации изделия устанавливается со дня продажи. В течение гарантийного срока все обнаруженные потребителем неисправности по вине завода-изготовителя устраняются бесплатно.

5. При утере данной инструкции гарантийный срок устанавливается с даты изготовления, которая указана на техническом шильде.

ВНИМАНИЕ! Претензии к работе изделия не принимаются, бесплатный ремонт и замена не производятся в следующих случаях:

- неисправность возникла в результате небрежного обращения;
- несоблюдение потребителем правил монтажа, эксплуатации и обслуживания;
- монтаж печи и дымохода выполнен потребителем самостоятельно, без привлечения организации, располагающей необходимыми техническими средствами для качественного выполнения работ;
- небрежное хранение и транспортировка изделия как потребителем, так и любой сторонней организацией;
- изделие использовалось не по назначению;
- самостоятельный ремонт и/или другое вмешательство, повлекшее изменения в конструкции изделия
- истечение срока гарантии.

Транспортирование и хранение

Допускается транспортирование печи в упаковке любым видом транспорта в вертикальном положении в один ярус.

Хранить печь в сухом помещении. Не допускать попадания атмосферных осадков. Окружающая атмосфера в местах хранения не должна содержать примесей агрессивных газов и паров. Температура воздуха в местах хранения от +5 до +35.С, относительная влажность воздуха должна быть не более 80%. Срок хранения изделия при условиях УХП4 по ГОСТ 15150 — 1 год.

Утилизация

При выработке срока службы и наступления предельного состояния печи-каменки (разгерметизация топки) необходимо демонтировать печь. Утилизация вышедшей из строя печи и ее частей производить по правилам утилизации лома черного металла.

Отметка о вводе в эксплуатацию

	Дата	Название монтажной организации	№ лицензии	Штамп монтажной организации	ФИО мастера, подпись
Монтаж печи					
Демонтаж печи					
Монтаж печи					
Демонтаж печи					

Отметка о гарантийном ремонте

Описание дефекта: _____

Причина выхода оборудования из строя: _____

Проведенная работа по ремонту: _____

Дата ремонта: « _____ » _____ 20__ г.

Название ремонтной организации: _____

Мастер: _____ (_____)
подпись *расшифровка*Контролер качества: _____ (_____)
подпись *расшифровка*

«КомПАР» в интерьере сауны

Аквaparк «H2O», г. Ростов-на-Дону, пр. М. Нагибина 34



Сауна «Бани Паровозовъ», г. Новосибирск, ул. Дуси Ковальчук, 20а





Сертификат соответствия С-RU.AE88.B.00676
ТУ 4858-020-94893116-2012



Любители тепла **одобряют!**

По вопросам качества приобретенной продукции просим обращаться в Службу качества компании: тел. (383) 363-04-81, otk@teplodar.ru

ООО «ПКФ Теплодар», 630027, Россия, г. Новосибирск,
ул. Б. Хмельницкого, 125/1, тел. 8 (383) 363-04-68, 363-79-92
Единый бесплатный номер: 8-800-775-0307